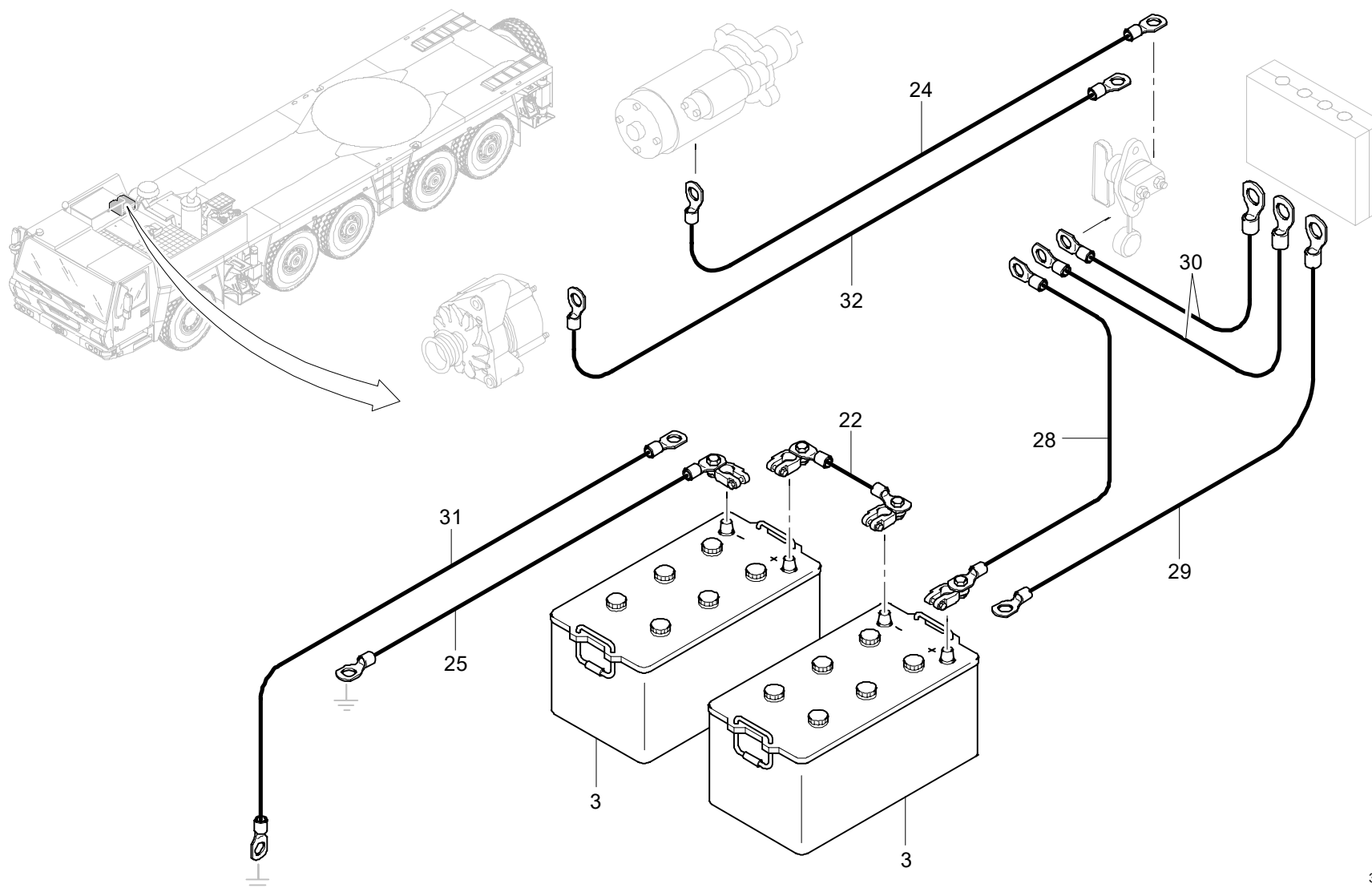


GROVEE.-ANLAGE FAHRGESTELL
E.-SYSTEM, CHASSISBILDТАFЕL
PICTORIAL DISPLAY

01.09

3155901-ETL B

2/4

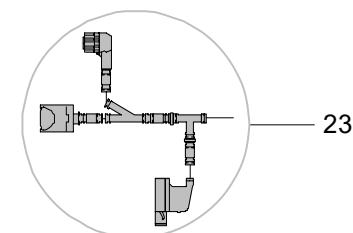
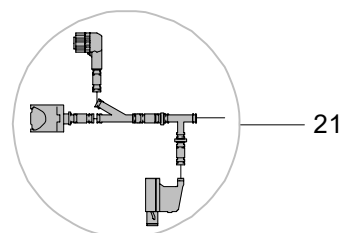
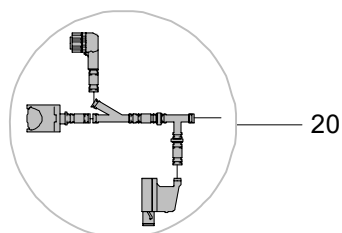
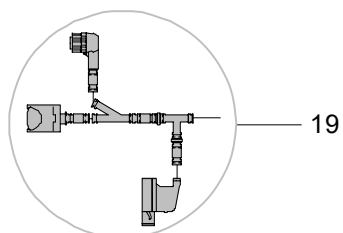
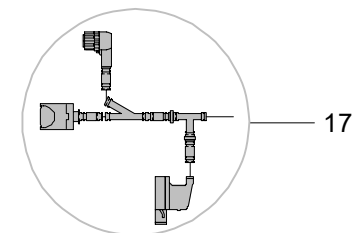
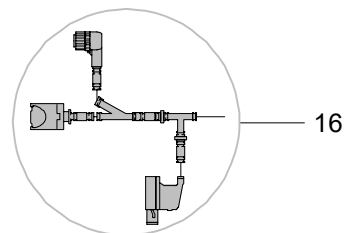
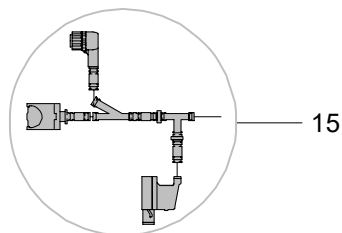
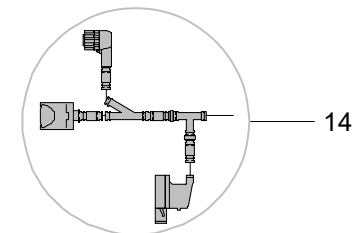
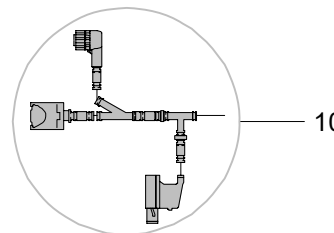
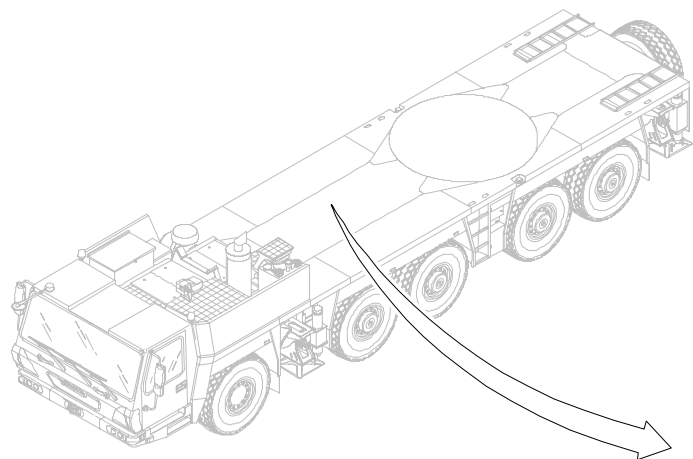
GMK 5170
BE 505
G 801

GROVEE.-ANLAGE FAHRGESTELL
E.-SYSTEM, CHASSISBILDТАFЕL
PICTORIAL DISPLAY

01.09

3155901-ETL B

3/4

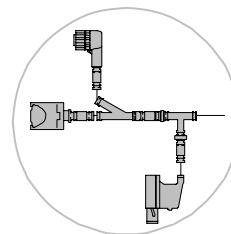
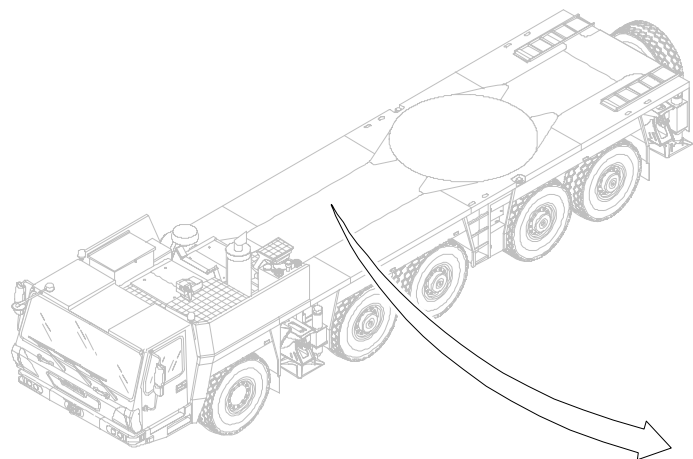
**GMK 5170
BE 505
G 801**

GROVEE.-ANLAGE FAHRGESTELL
E.-SYSTEM, CHASSISBILDТАFЕL
PICTORIAL DISPLAY

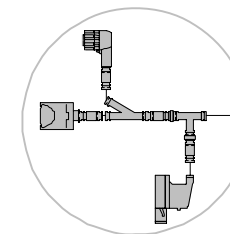
01.09

3155901-ETL B

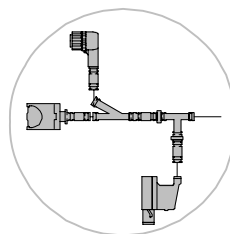
4/4

**GMK 5170
BE 505
G 801**

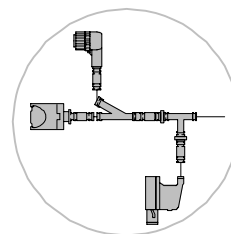
26



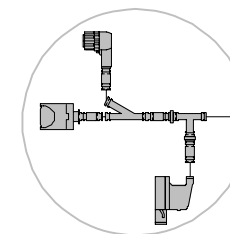
33



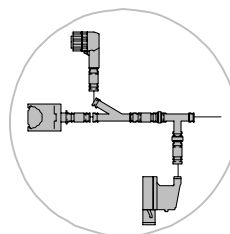
37



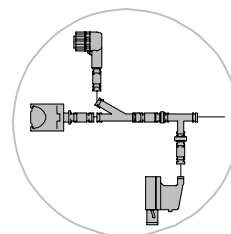
38



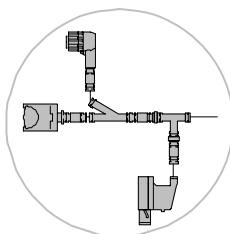
40



42



43



44